

PLAFONIERA STAGNA PER TUBI A LED (2 tubi led da 60 cm)



Dati generali

Product overview

Nome prodotto/Product name	OFELIA
Codice prodotto/Product code	400755-18-2LED
Materiale schermo/Cover material	Policarbonato
Materiale corpo/Body material	ABS
Colore/Colour	Grigio
Ambiente di utilizzo/Environment	Esterno
Certificazione/Certifications	CE
Tensione/Voltage	220-240V 50/60Hz
Classe sicurezza/Isolation class	I Classe
Classe protezione/Protection degree	IP 65
Classe energetica/Energy label	--
Dimensioni articolo/Carton product	65,5x10,7x8,5 (cm)
Dimensioni scatola singolo/Gift box	66,8x11,7x9,5 (cm)
Dimensioni cartone/Carton dimensions	68,0x21,5x28,5 (cm)
Imballo/Packing	10

Scheda Tecnica - Technical Sheet

Ofelia

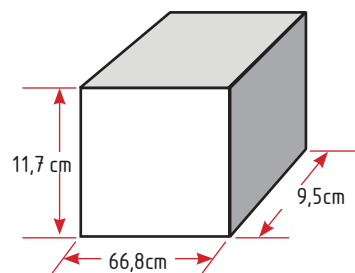
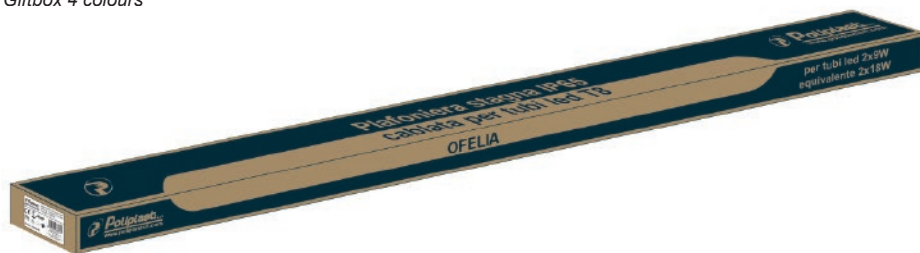
400755-18-2LED



Packaging

Scatolo con stampa
in quadricromia

Giftbox 4 colours



CONFEZIONE SINGOLA
Giftbox

Export carton

Bar code:
Position 4 sides
in the upper left

400755-18-2LED



8 033726 888029

Lateral sides
Shipping mark:



P/I NO.:
LOT NO.: 1685-57-21
CTN NO.:
MADE IN P.R.C.
ITEM NO.: 400755-18-2LED



Central sides
Shipping mark:



Importato da: Poliplast srl
via Oliveto Scammacca 7/c
95127 Catania (CT)



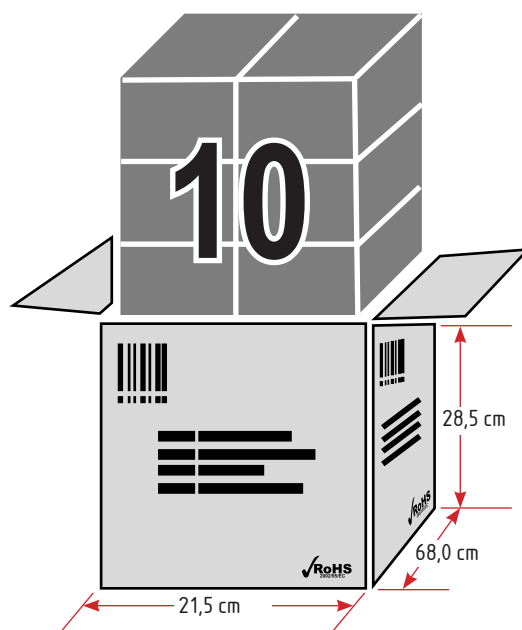
8 033726 888029
Made in P.R.C.
www.poliplastrl.com

OFELIA 400755-18-2LED 220-240V~ 50/60Hz



QTY:	10	PCS
G.W.:		Kg
N.W.:		Kg
MEAS:		CM

OFELIA 400755-18-2LED



Scheda Tecnica - Technical Sheet

Ofelia

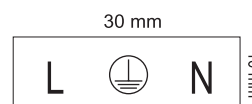
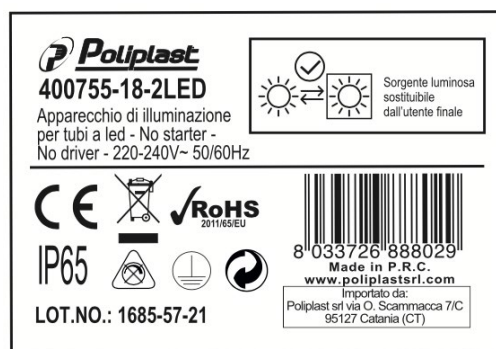
400755-18-2LED



Dettagli Tecnici



Labels



Targhetta specifiche tecniche
Technical label

MANUALE DI ISTRUZIONE 400755



MANUALE DI ISTRUZIONE PLAFONIERE STAGNE A LED

Nota: leggere attentamente le istruzioni prima di installare l'articolo.

IMPORTANTE:

L'installazione o qualsiasi operazione di manutenzione devono essere eseguite a corrente elettrica disconnessa.

CARATTERISTICHE:

- Schermo in policarbonato
- Corpo in ABS

INSTALLAZIONE:

- Fissare gli accessori in dotazione per il montaggio a tetto.
- Connettere il filo ed assicurarlo nella morsettiera rispettando la polarità:
- Agganciare la base della plafoniera agli accessori precedentemente fissati.
- Seguire lo schema di cablaggio della plafoniera come mostrato Fig. 1.
- Chiudere l'apparecchio facendo attenzione che tutti i lati coincidano perfettamente.

AVVERTENZE DI SICUREZZA:

- Sostituire lo schermo immediatamente qualora dovesse rompersi ed astenersi dall'utilizzare il prodotto se ci sono elementi corrotti.

ATTENZIONE:

LA PLAFONIERA STAGNA È PRECABLATA
ESCLUSIVAMENTE PER TUBI A LED.

CARATTERISTICHE TECNICHE:

Codice	Note
400755-18LED	Precablata per 1 tubo led da 600mm
400755-18-2LED	Precablata per 2 tubi led da 600mm
400755-36LED	Precablata per 1 tubo led da 1200mm
400755-36-2LED	Precablata per 2 tubi led da 1200mm
400755-58LED	Precablata per 1 tubo led da 1500mm
400755-58-2LED	Precablata per 2 tubi led da 1500mm

TUTTI GLI ARTICOLI: 220-240V~ 50/60Hz IP65

CODICE PRODOTTO	EAN	Questo prodotto può contenere sorgenti luminose di classe efficienza energetica fino a:
400755-18LED	8033726888012	F
400755-18-2LED	8033726888029	F
400755-36LED	8033726888036	F
400755-36-2LED	8033726888043	F
400755-58LED	8033726888050	F
400755-58-2LED	8033726888067	F

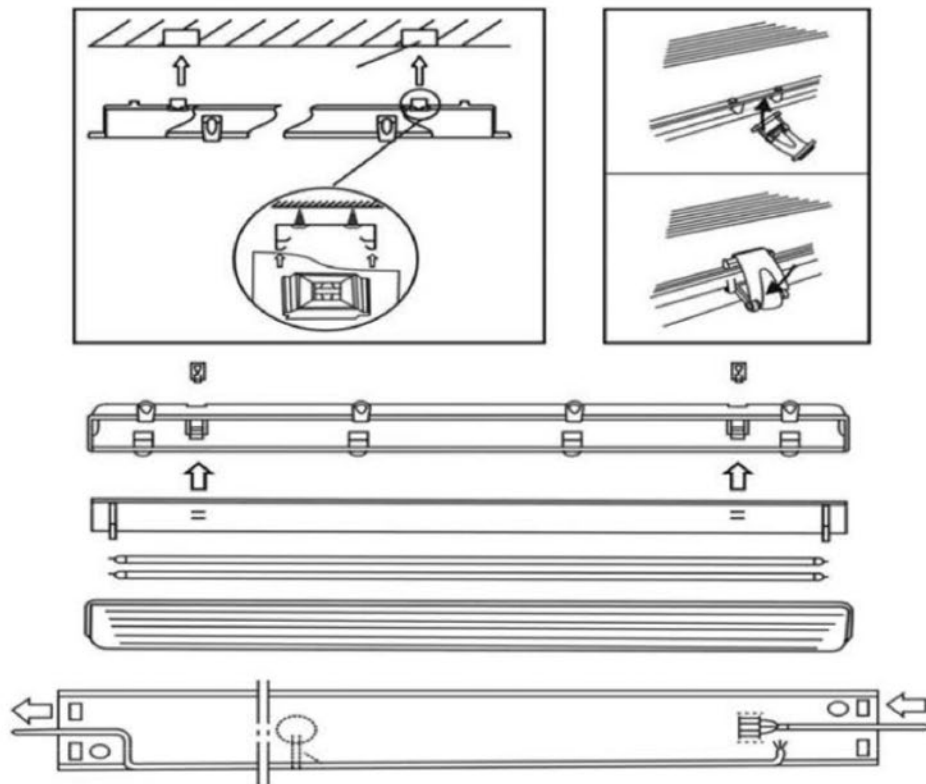


Fig. 1

Scheda Tecnica - Technical Sheet

Ofelia

400755-18-2LED



Poliplast srl
Direzione e Uffici Amministrativi:
Via Oliveto Scammacca, 7/c
95127 Catania (Italy)
Tel. +39 095.7357530 pbx
Fax +39 095.7139988
www.poliplastsrl.com - info@poliplastsrl.com

Poliplast
Piattaforma Logistica:
via Crocifisso 67
95121 Catania
Cap. Soc. Euro 103.000,00
P.Iva 02738740873



DICHIARAZIONE DI CONFORMITÀ

La Ditta :

Poliplast S.r.l.
Via Oliveto Scammacca 7/C
95127 Catania
Italia

Dichiara sotto la propria responsabilità che i prodotti contrassegnati con i codici:

**400755-18LED – 400755-36LED – 400755-58LED – 400755-18-2LED – 400755-36-2LED
– 400755-58-2LED**

al quale questa dichiarazione si riferisce è conforme alle seguenti norme:

- NORMA EN 55015:2006+A1+A2
- NORMA EN 61547:2009
- NORMA EN 61000-3-2:2006+A1+A2
- NORMA EN 61000-3-3:2008

E quindi rispondente ai requisiti essenziali delle direttive 2006/95/CE e EMC 2004/108/CE

Catania, 24-10-14